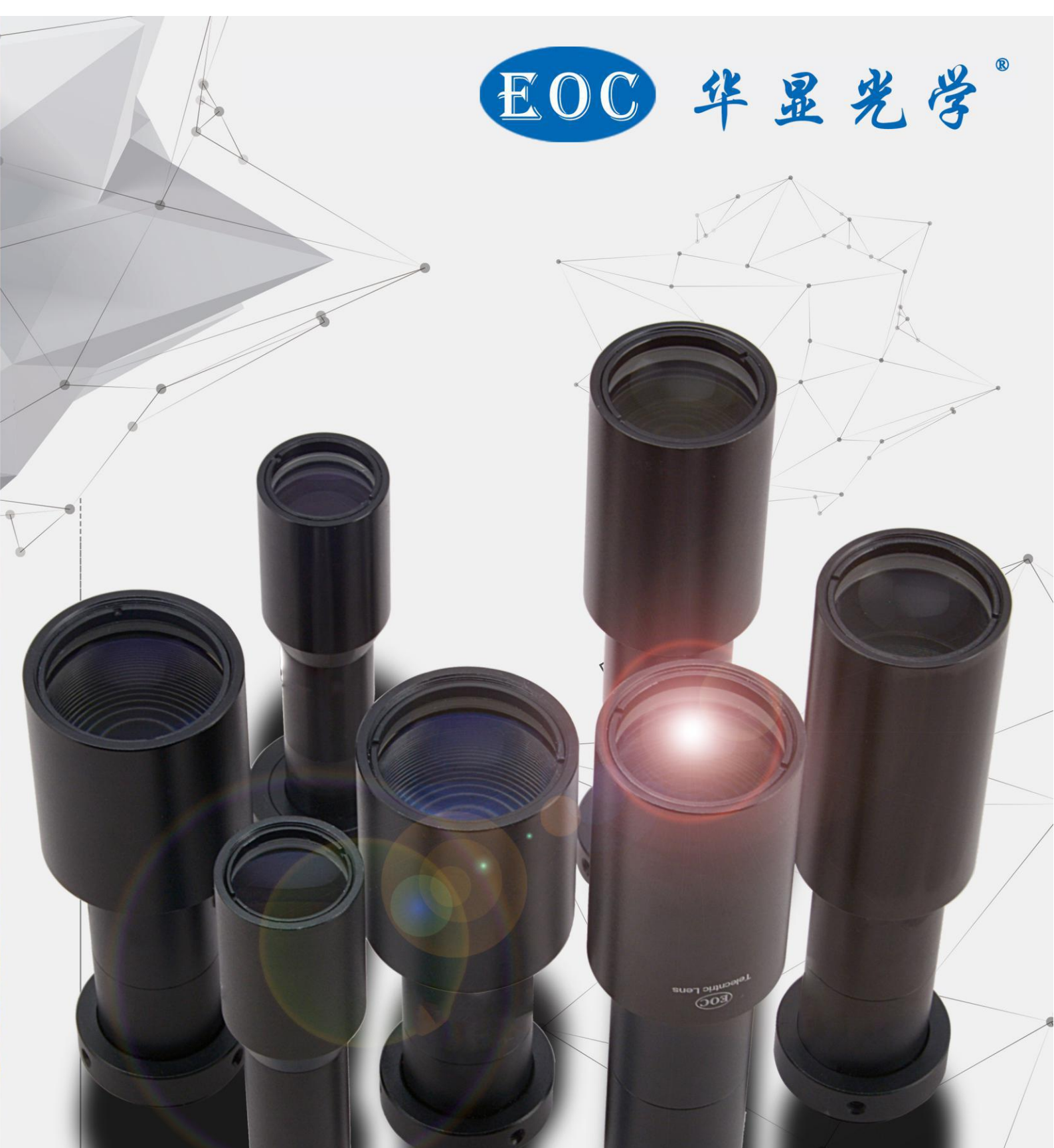




EOC 华显光学®



深圳市华显光学仪器有限公司

地址：深圳市龙华区清湖半里大厦1505-1506

电话：+86-755-81753034 客服：+86-755-28169451

传真：+86-755-29806827

华东分公司

江苏省昆山市人民南路888号汇杰商务大厦1304

电话/传真：+86-512-50138307



光学镜头综合样本

光学解决方案，我们帮您做的更好！

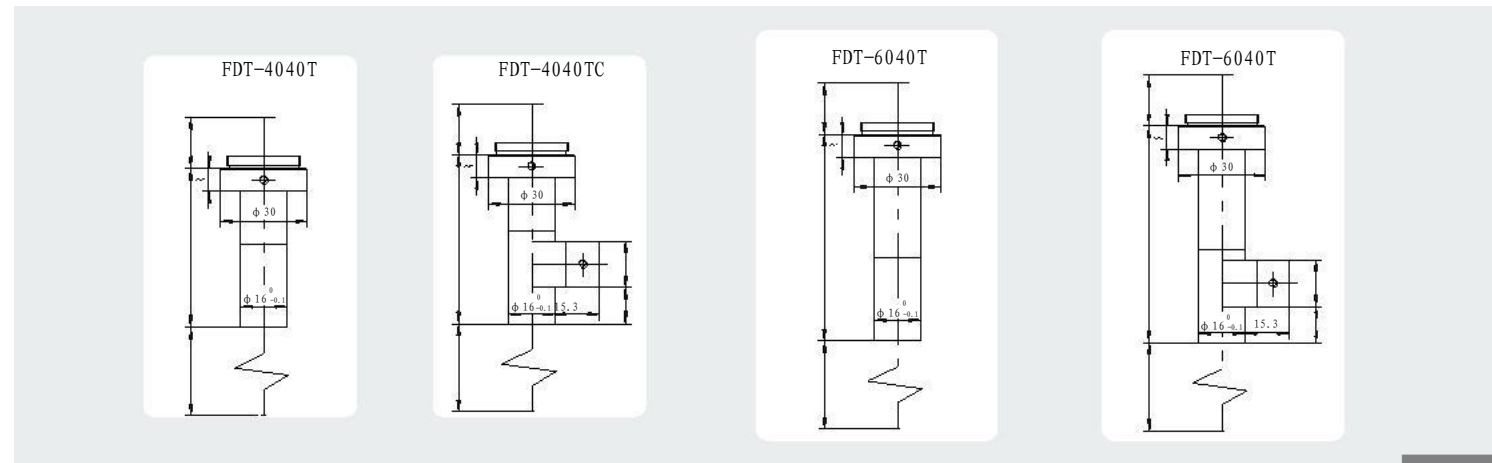
<http://www.china-eoc.com>

MML- 标准

MML- ST系列



镜筒直径16的小巧设计
更深的景深
像素：41万以上像素
CCD元件尺寸：1/2" 或更小

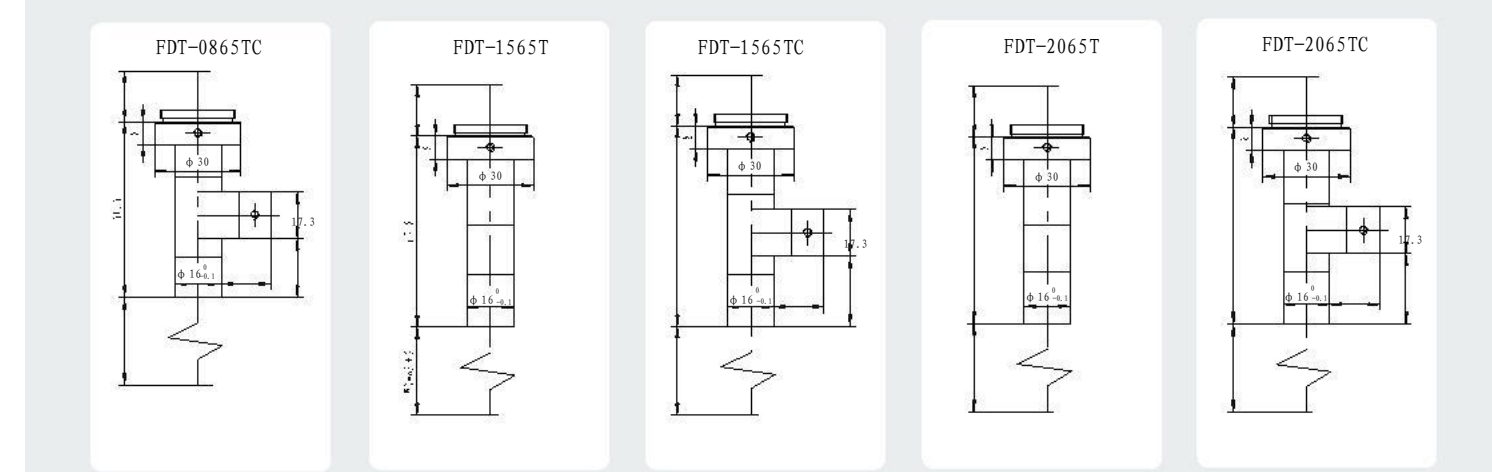
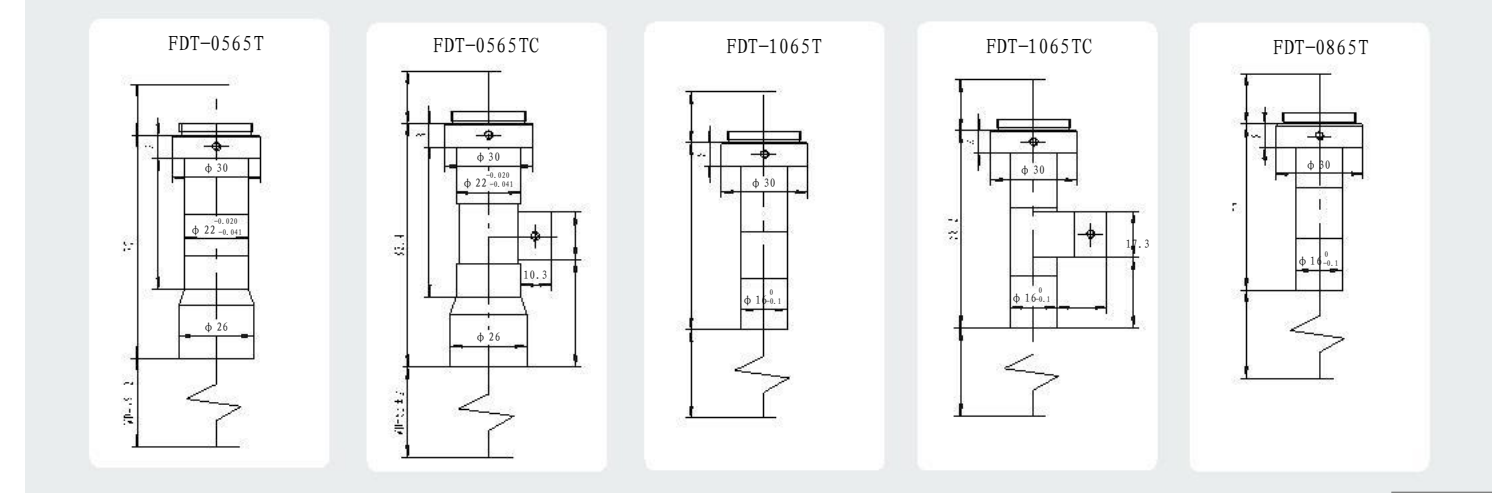
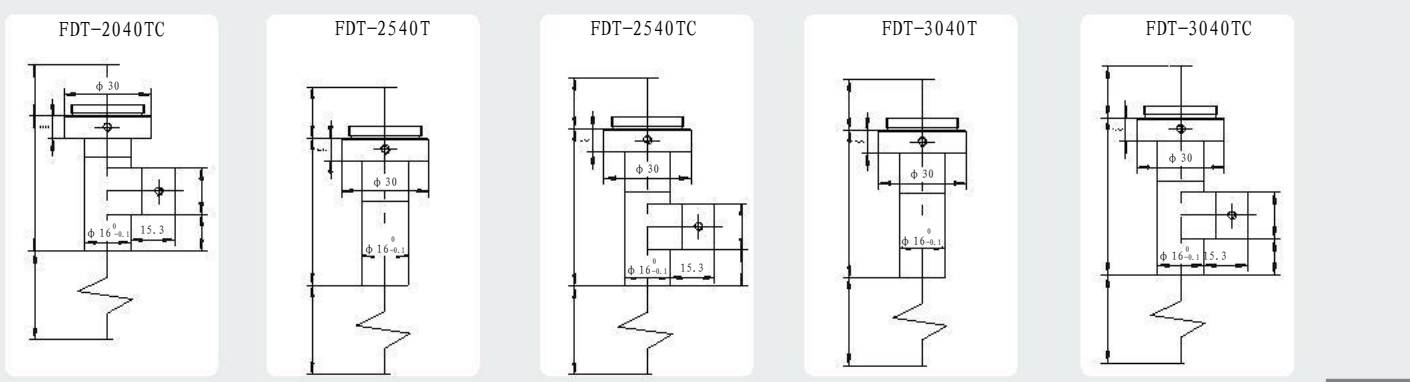
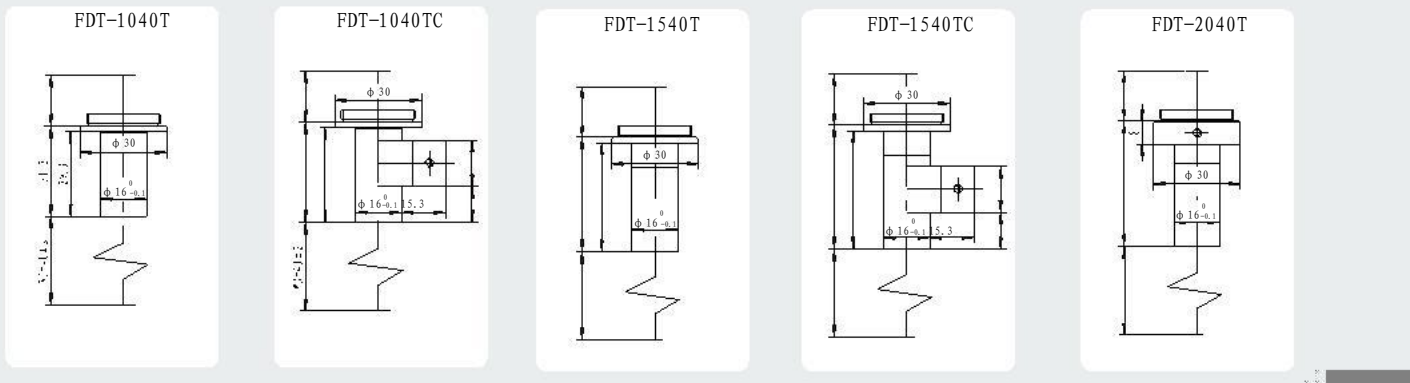


WD=40

产品型号	率	WD	NA	分辨率	景深	有效FNO	O/I	TV 失真	CCD	安装
FDT-1040T	1x	40	0.035	90Lp/mm	1.14	14.1	87.3	0.22%	1/2"	C 安装
FDT-1040TC	1x	40	0.035	90Lp/mm	1.14	14.1	90.7	0.22%	1/2"	C 安装
FDT-1540T	1.5x	40	0.05	140Lp/mm	0.53	15.5	95.3	0.24%	1/2"	C 安装
FDT-1540TC	1.5x	40	0.05	140Lp/mm	0.53	15.1	98.7	0.24%	1/2"	C 安装
FDT-2040T	2x	40	0.065	180Lp/mm	0.31	15.4	99.1	0.32%	1/2"	C 安装
FDT-2040TC	2x	40	0.065	180Lp/mm	0.31	15.8	102.6	0.32%	1/2"	C 安装
FDT-2540T	2.5x	40	0.065	180Lp/mm	0.25	19	106.7	0.2%	1/2"	C 安装
FDT-2540TC	2.5x	40	0.065	180Lp/mm	0.25	18.7	110.1	0.2%	1/2"	C 安装
FDT-3040T	3x	40	0.065	180Lp/mm	0.21	22.8	106.7	0.19%	1/2"	C 安装
FDT-3040TC	3x	40	0.065	180Lp/mm	0.21	22.8	110.1	0.19%	1/2"	C 安装
FDT-4040T	4x	40	0.07	200Lp/mm	0.14	29.4	110.9	0.1%	1/2"	C 安装
FDT-4040TC	4x	40	0.07	200Lp/mm	0.14	29.1	114.4	0.1%	1/2"	C 安装
FDT-6040T	6x	40	0.07	200Lp/mm	0.1	40	127.4	0.09%	1/2"	C 安装
FDT-6040TC	6x	40	0.07	200Lp/mm	0.1	38	130.8	0.09%	1/2"	C 安装

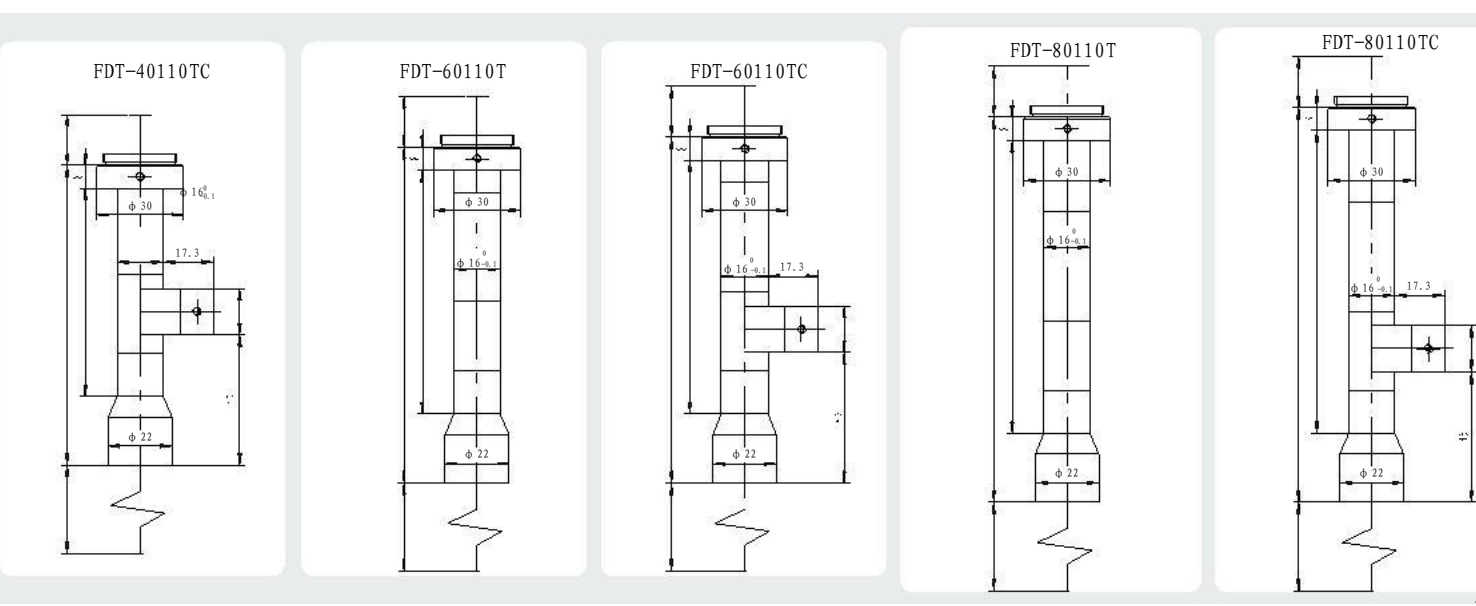
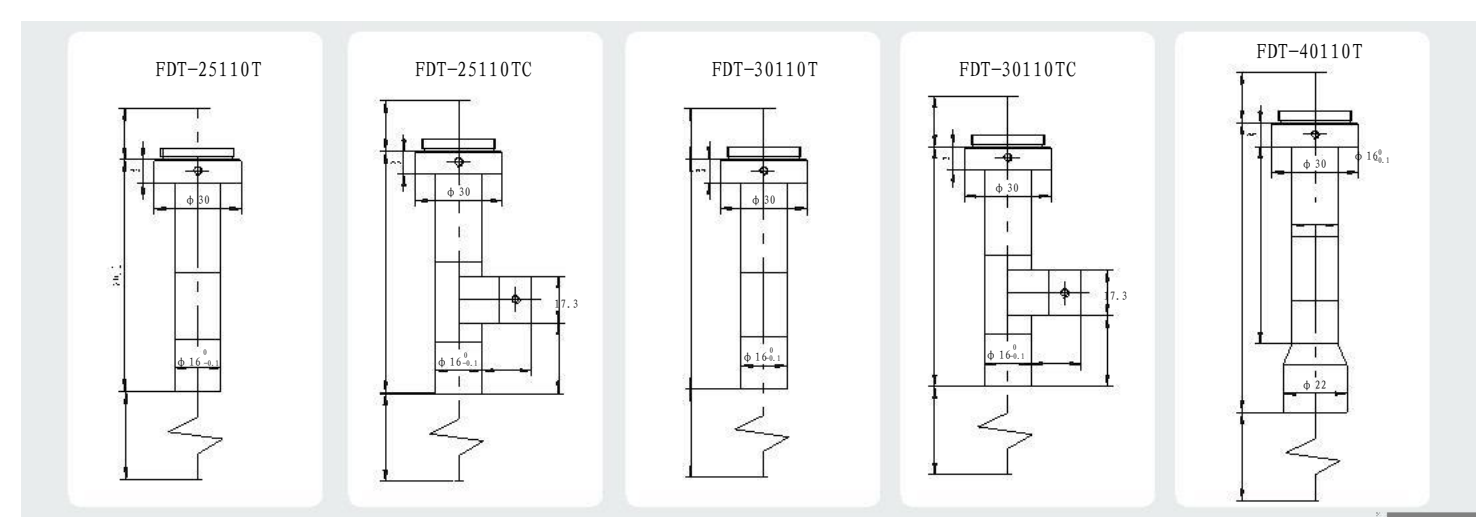
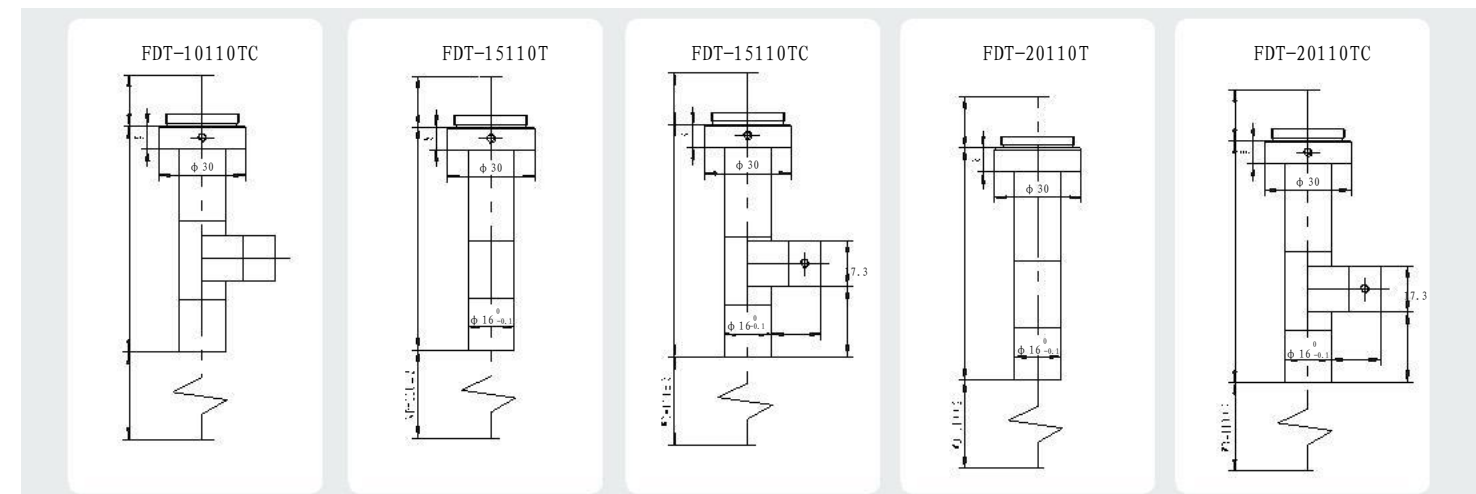
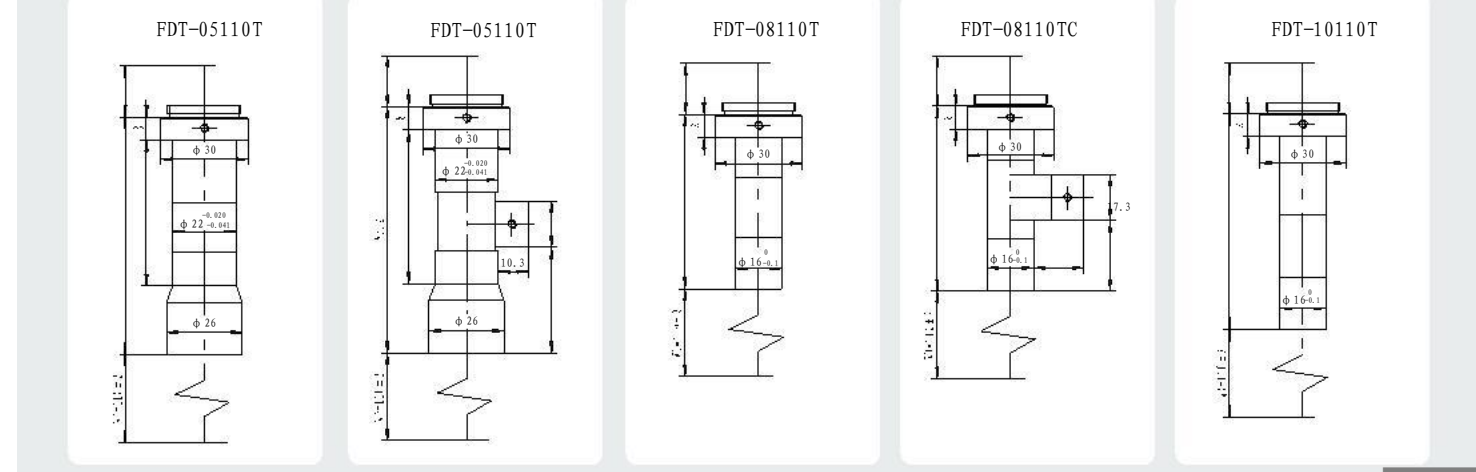
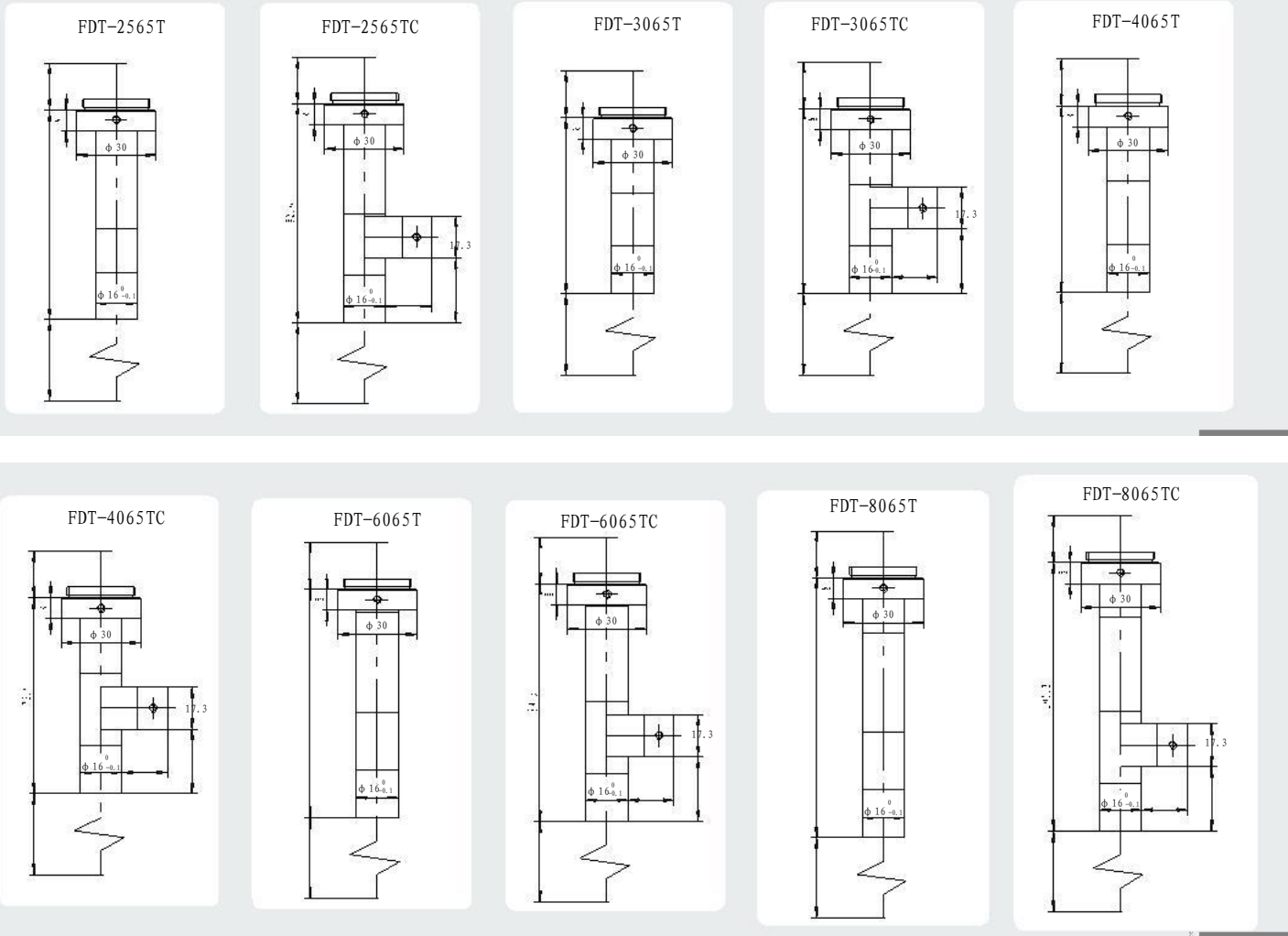
WD=65

产品型号	放大倍率	WD	NA	分辨率	景深	有效FNO	O/I	TV 失真	最大兼容 CCD	安装
FDT-0565T	0.5x	65	0.026	70Lp/mm	3.08	9.5	158.1	0.39%	1/2"	C 安装
FDT-0565TC	0.5x	65	0.026	70Lp/mm	3.08	9.5	163.7	0.39%	1/2"	C 安装
FDT-0865T	0.8x	75	0.036	96Lp/mm	1.39	11.3	152	0.32%	1/2"	C 安装
FDT-0865TC	0.8x	75	0.036	96Lp/mm	1.39	11.3	157	0.32%	1/2"	C 安装
FDT-1065T	1x	65	0.036	96Lp/mm	1.11	14	150	0.27%	1/2"	C 安装
FDT-1065TC	1x	65	0.036	96Lp/mm	1.11	14	155	0.27%	1/2"	C 安装
FDT-1065T	1.5x	70	0.066	180Lp/mm	0.4	11.4	147.4	0.17%	1/2"	C 安装
FDT-1065TC	1.5x	70	0.066	180Lp/mm	0.4	11.4	151.2	0.17%	1/2"	C 安装
FDT-2065T	2x	65	0.066	180Lp/mm	0.303	14.4	146.8	0.09%	1/2"	C 安装
FDT-2065TC	2x	65	0.066	180Lp/mm	0.303	14.4	150.2	0.09%	1/2"	C 安装
FDT-2565T	2.5x	65	0.066	180Lp/mm	0.242	18	161.5	0.08%	1/2"	C 安装
FDT-2565TC	2.5x	65	0.066	180Lp/mm	0.242	18	164.5	0.08%	1/2"	C 安装
FDT-3065T	3x	65	0.066	180Lp/mm	0.202	22.6	147	0.05%	1/2"	C 安装
FDT-3065TC	3x	65	0.066	180Lp/mm	0.202	22.6	150.4	0.05%	1/2"	C 安装
FDT-4065T	4x	65	0.066	180Lp/mm	0.151	28	151.5	0.035%	1/2"	C 安装
FDT-4065TC	4x	65	0.066	180Lp/mm	0.151	28	154.9	0.035%	1/2"	C 安装
FDT-6065T	6x	65	0.068	200Lp/mm	0.1	37	167.1	0.035%	1/2"	C 安装
FDT-6065TC	6x	65	0.068	200Lp/mm	0.1	37	170.5	0.035%	1/2"	C 安装
FDT-8065T	8x	65	0.07	210Lp/mm	0.07	46	178.9	0.035%	1/2"	C 安装
FDT-8065TC	8x	65	0.07	210Lp/mm	0.07	46	182.3	0.035%	1/2"	C 安装



WD=110

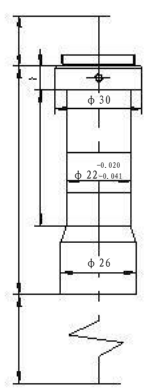
产品型号	放大倍率	WD	NA	分辨率	景深	有效 FNO	O/I	TV 失真	最大兼容 CCD	安装
FDT-05110T	0.5x	110	0.024	70Lp/mm	3.4	10.5	210.3	0.42%	1/2"	C 安装
FDT-05110TC	0.5x	110	0.024	70Lp/mm	3.4	10.5	213.3	0.42%	1/2"	C 安装
FDT-08110T	0.8x	115	0.036	96Lp/mm	1.39	11	193	0.41%	1/2"	C 安装
FDT-08110TC	0.8x	115	0.036	96Lp/mm	1.39	11	198.6	0.41%	1/2"	C 安装
FDT-10110T	1x	112	0.036	120Lp/mm	1.11	14	205	0.21%	1/2"	C 安装
FDT-10110TC	1x	112	0.036	120Lp/mm	1.11	14	210.5	0.21%	1/2"	C 安装
FDT-15110T	1.5x	110	0.045	110Lp/mm	0.6	16.5	205	0.29%	1/2"	C 安装
FDT-10110TC	1.5x	110	0.045	110Lp/mm	0.6	16.5	210	0.29%	1/2"	C 安装
FDT-20110T	2x	110	0.045	110Lp/mm	0.45	22	205.9	0.09%	1/2"	C 安装
FDT-20110TC	2x	110	0.045	110Lp/mm	0.45	22	209.4	0.09%	1/2"	C 安装
FDT-25110T	2.5x	110	0.045	110Lp/mm	0.36	27.5	208	0.06%	1/2"	C 安装
FDT-25110TC	2.5x	110	0.045	110Lp/mm	0.36	27.5	211.4	0.06%	1/2"	C 安装
FDT-30110T	3x	110	0.05	150Lp/mm	0.27	30.7	207.2	0.084%	1/2"	C 安装
FDT-30110TC	3x	110	0.05	150Lp/mm	0.27	30.7	210.7	0.084%	1/2"	C 安装
FDT-40110T	4x	110	0.05	150Lp/mm	0.2	36.6	225.5	0.16%	1/2"	C 安装
FDT-40110TC	4x	110	0.05	150Lp/mm	0.2	36.6	228.9	0.16%	1/2"	C 安装
FDT-60110T	6x	110	0.056	180Lp/mm	0.12	42	243.3	0.07%	1/2"	C 安装
FDT-60110TC	6x	110	0.056	180Lp/mm	0.12	42	246.7	0.07%	1/2"	C 安装
FDT-80110T	8x	110	0.06	200Lp/mm	0.08	53	260.2	0.07%	1/2"	C 安装
FDT-80110TC	8x	110	0.06	200Lp/mm	0.08	53	263.6	0.07%	1/2"	C 安装



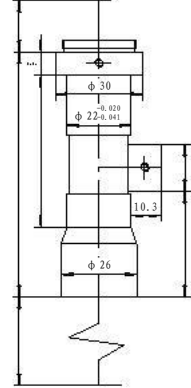
WD=150

产品型号	放大倍率	WD	NA	分辨率	景深	有效 FNO	O/I	TV 失真	最大兼容 CCD	安装
FDT-05150T	0.5x	150	0.022	70Lp/mm	3.6	11	249.9	0.26%	1/2"	C 安装
FDT-05150TC	0.5x	150	0.022	70Lp/mm	3.6	11	255	0.26%	1/2"	C 安装
FDT-08150T	0.8x	148	0.036	96Lp/mm	1.39	11	246	0.26%	1/2"	C 安装
FDT-08150TC	0.8x	148	0.036	96Lp/mm	1.39	11	251	0.26%	1/2"	C 安装
FDT-10150T	1x	148	0.036	96Lp/mm	1.11	14	271	0.21%	1/2"	C 安装
FDT-10150TC	1x	148	0.036	96Lp/mm	1.11	14	276	0.21%	1/2"	C 安装
FDT-15150T	1.5x	153	0.036	100Lp/mm	0.74	23.7	253.9	0.13%	1/2"	C 安装
FDT-15150TC	1.5x	153	0.036	100Lp/mm	0.74	23.7	257.3	0.13%	1/2"	C 安装
FDT-20150T	2x	150	0.04	120Lp/mm	0.5	23.7	279.8	0.09%	1/2"	C 安装
FDT-20150TC	2x	150	0.04	120Lp/mm	0.5	23.7	283.2	0.09%	1/2"	C 安装
FDT-25150T	2.5x	150	0.04	120Lp/mm	0.4	29.5	301.9	0.1%	1/2"	C 安装
FDT-25150TC	2.5x	150	0.04	120Lp/mm	0.4	29.5	305.3	0.1%	1/2"	C 安装

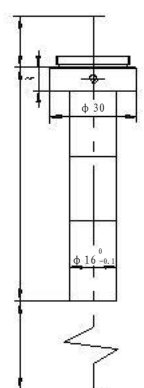
FDT-05150T



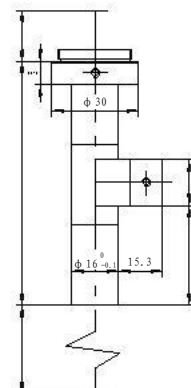
FDT-05150TC



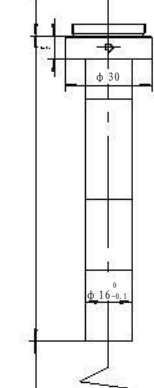
FDT-08150T



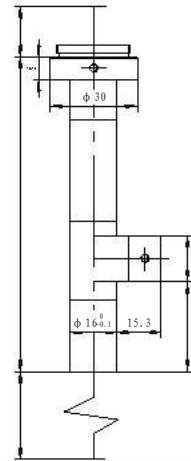
FDT-08150TC



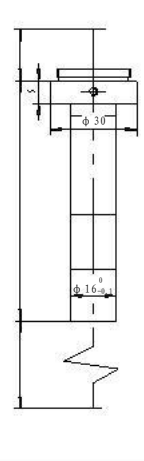
FDT-10150T



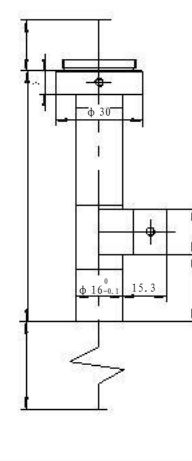
FDT-10150TC



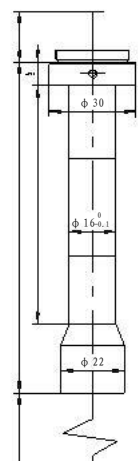
FDT-15150T



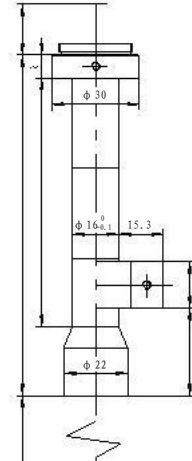
FDT-15150TC



FDT-20150T



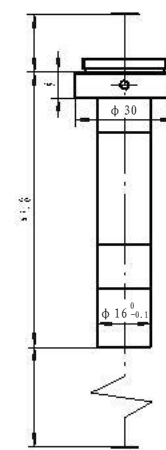
FDT-20150TC



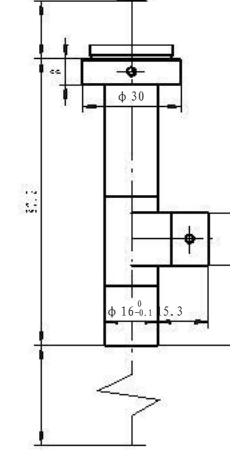
WD=180

产品型号	放大倍率	WD	NA	分辨率	景深	有效 FNO	O/I	TV 失真	最大兼容 CCD	安装
FDT-10180T	1x	175	0.03	80Lp/mm	1.34	17.5	274	0.19%	1/2"	C 安装
FDT-10180TC	1x	175	0.03	80Lp/mm	1.34	17.5	278.9	0.19%	1/2"	C 安装
FDT-20185T	2x	185	0.032	90Lp/mm	0.63	30.4	354.2	0.07%	1/2"	C 安装
FDT-20185TC	2x	185	0.032	90Lp/mm	0.63	30.4	359.3	0.07%	1/2"	C 安装

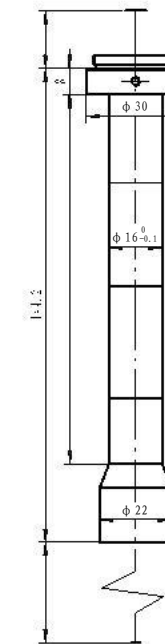
FDT-10180T



FDT-10180TC



FDT-25180T



FDT-25180TC

